



Министерство  
топлива и энергетики Российской Федерации

---

ОСТ 34 10.747-97 ÷  
ОСТ 34 10.754-97

## СТАНДАРТЫ ОТРАСЛИ

Детали и сборочные единицы  
трубопроводов из углеродистой  
и низколегированной сталей  
на  $P_{раб} < 2,2 \text{ МПа}$  ( $22 \text{ кгс/см}^2$ ),  $t \leq 425 \text{ }^\circ\text{C}$   
для и тепловых электростанций

ОСТ 34 10.747-97 ÷ ОСТ 34 10.754-97

ЧАСТЬ I

## СТАНДАРТ ОТРАСЛИ

Детали и сборочные единицы трубопроводов ТЭС  
на  $P_{\text{раб}} < 2,2 \text{ МПа}$  ( $22 \text{ кгс/см}^2$ ),  $t \leq 425 \text{ }^\circ\text{C}$

ПЕРЕХОДЫ ТОЧЕННЫЕ

Конструкция и размеры

© ОАО «Севзапэнергопроект»-191126 Санкт-Петербург, ул. Марата, 78  
Заказ ИТД: ☎ (812) 164-5647, fax 164-9512

Предисловие

1 РАЗРАБОТАН АООТ Севзапэнерго-монтажпроект

2 УТВЕРЖДЕН И ВВЕДЕН В ДЕЙСТВИЕ Приказом Министерства топлива и энергетики РФ от 23 декабря 1997 г. N 443

3 ВЗАМЕН ОСТ 34-10-754-92

## Содержание

1 Область применения.....	1
2 Нормативные ссылки.....	1
3 Конструкция и размеры.....	2
Приложение А Библиография.....	5

# СТАНДАРТ ОТРАСЛИ

Детали и сборочные единицы трубопроводов ТЭС  
на  $P_{раб} < 2,2$  МПа ( $22 \text{ кгс/см}^2$ ),  $t \leq 425$  °С

## ПЕРЕХОДЫ ТОЧЕННЫЕ Конструкция и размеры

Дата введения 1998-03-01

### 1 Область применения

Настоящий стандарт распространяется на точеные переходы из углеродистой и низколегированной сталей для трубопроводов тепловых электростанций.

Стандарт соответствует требованиям «Правил устройства и безопасной эксплуатации трубопроводов пара и горячей воды» РД 03-94, утвержденным Госгортехнадзором РФ [1].

Точеные переходы предназначены для применения на трубопроводах, на которые распространяются РД 03-94.

Допускается применение точеных переходов по настоящему стандарту для изготовления трубопроводов по СНиП 3.05.05-84, утвержденным Госстроем СССР [2].

1.1 Для трубопроводов тепловых сетей допускается применение точеных переходов на рабочее давление до 2,5 МПа при рабочей температуре до 200 °С.

### 2 Нормативные ссылки

В настоящем стандарте использованы ссылки на следующие стандарты:

ОСТ 34 10.747-97 Детали и сборочные единицы трубопроводов ТЭС на  $P_{раб} < 2,2$  МПа ( $22 \text{ кгс/см}^2$ ),  $t \leq 425$  °С. Трубы и прокат. Сортамент.

ОСТ 34 10.748-97 Детали и сборочные единицы трубопроводов ТЭС на  $P_{раб} < 2,2$  МПа ( $22 \text{ кгс/см}^2$ ),  $t \leq 425$  °С. Соединения сварные стыковые. Типы, конструктивные элементы и размеры.

ОСТ 34 10.766-97 Детали и сборочные единицы трубопроводов ТЭС на  $P_{раб} < 2,2$  МПа ( $22 \text{ кгс/см}^2$ ),  $t \leq 425$  °С. Технические требования.



# СТАНДАРТ ОТРАСЛИ

Детали и сборочные единицы трубопроводов ТЭС  
на  $P_{раб} < 2,2$  МПа ( $22 \text{ кгс/см}^2$ ),  $t \leq 425$  °С

## ПЕРЕХОДЫ ТОЧЕННЫЕ Конструкция и размеры

Дата введения 1998-03-01

### 1 Область применения

Настоящий стандарт распространяется на точеные переходы из углеродистой и низколегированной сталей для трубопроводов тепловых электростанций.

Стандарт соответствует требованиям «Правил устройства и безопасной эксплуатации трубопроводов пара и горячей воды» РД 03-94, утвержденным Госгортехнадзором РФ [1].

Точеные переходы предназначены для применения на трубопроводах, на которые распространяются РД 03-94.

Допускается применение точеных переходов по настоящему стандарту для изготовления трубопроводов по СНиП 3.05.05-84, утвержденным Госстроем СССР [2].

1.1 Для трубопроводов тепловых сетей допускается применение точеных переходов на рабочее давление до 2,5 МПа при рабочей температуре до 200 °С.

### 2 Нормативные ссылки

В настоящем стандарте использованы ссылки на следующие стандарты:

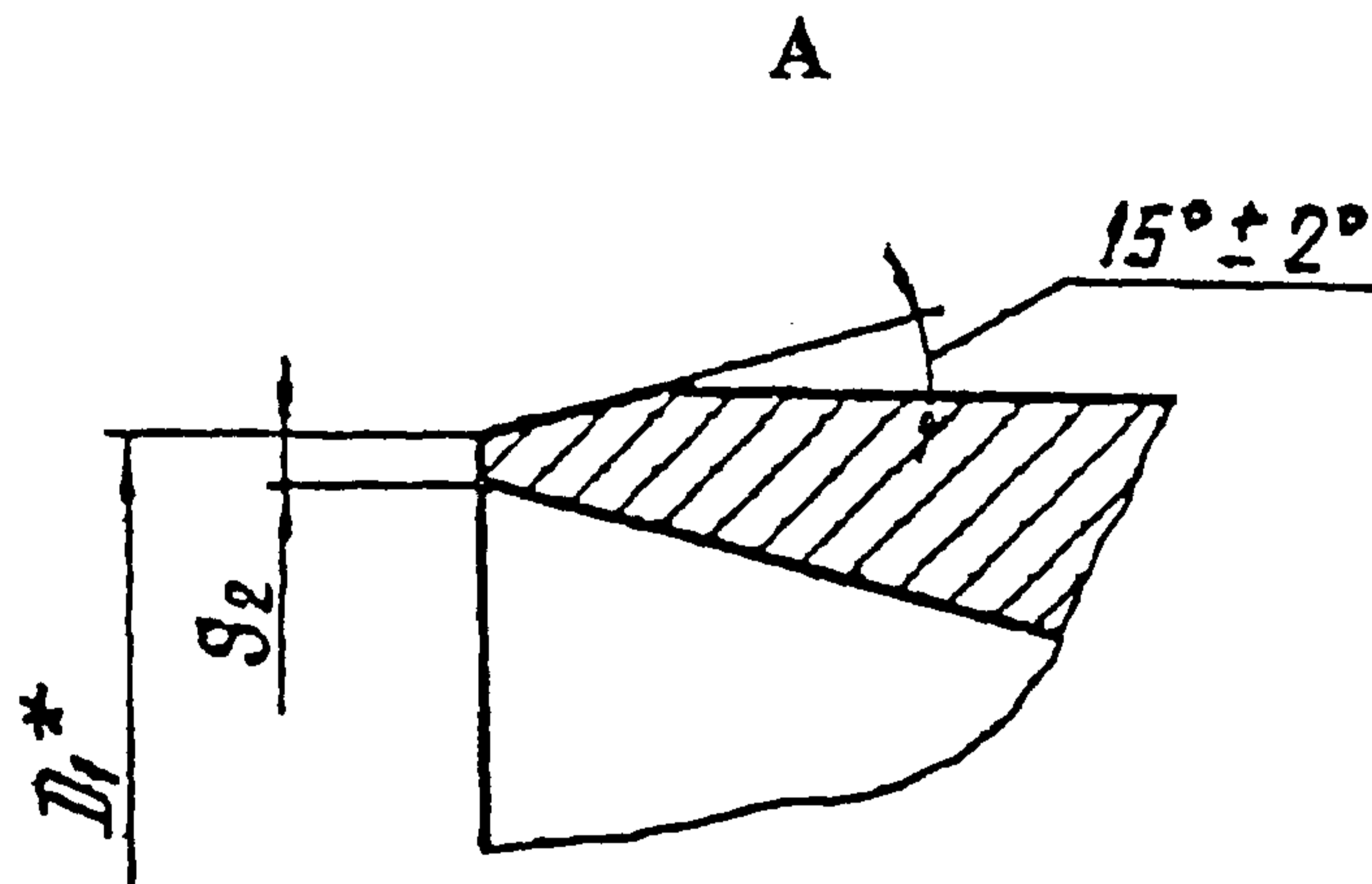
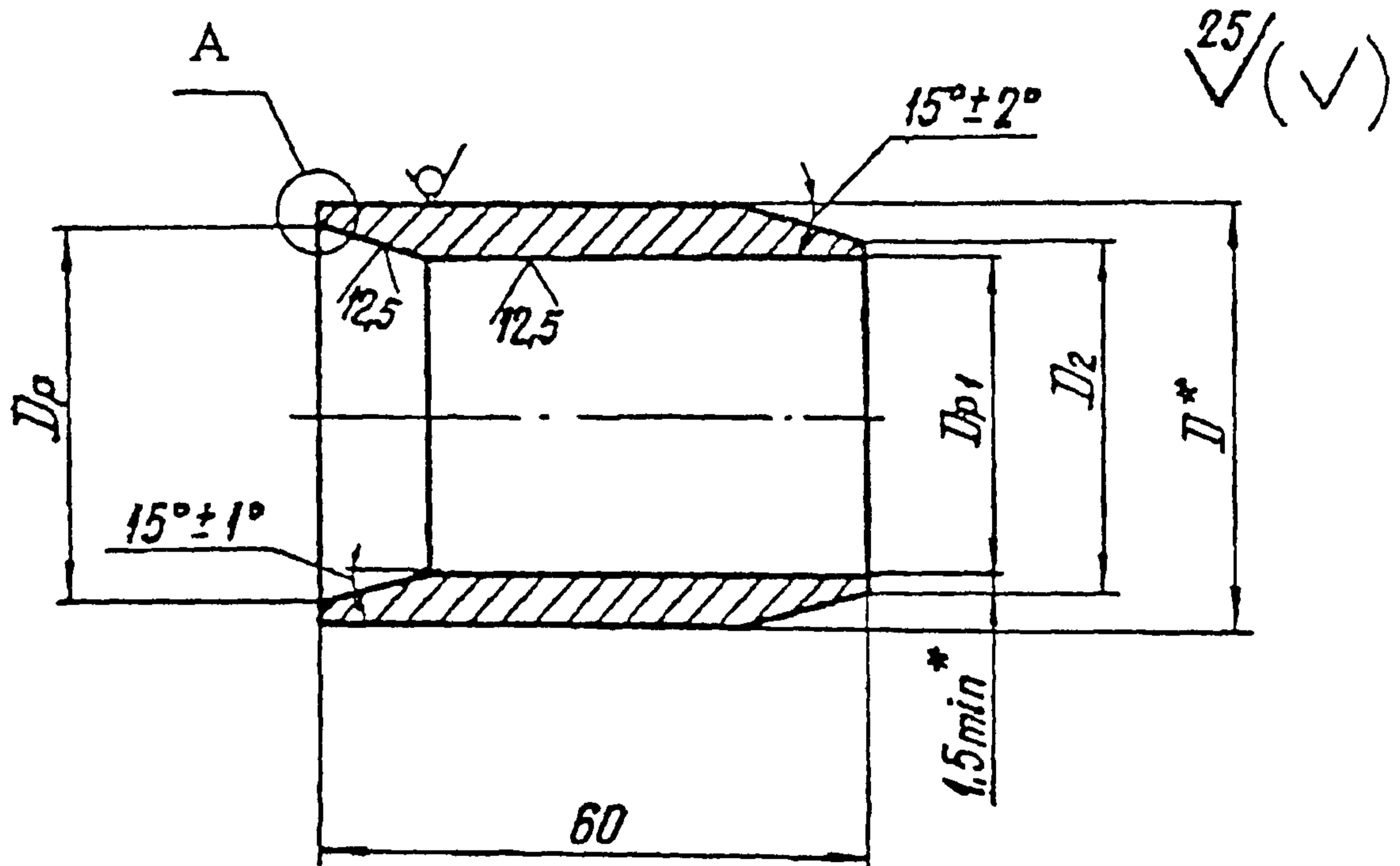
ОСТ 34 10.747-97 Детали и сборочные единицы трубопроводов ТЭС на  $P_{раб} < 2,2$  МПа ( $22 \text{ кгс/см}^2$ ),  $t \leq 425$  °С. Трубы и прокат. Сортамент.

ОСТ 34 10.748-97 Детали и сборочные единицы трубопроводов ТЭС на  $P_{раб} < 2,2$  МПа ( $22 \text{ кгс/см}^2$ ),  $t \leq 425$  °С. Соединения сварные стыковые. Типы, конструктивные элементы и размеры.

ОСТ 34 10.766-97 Детали и сборочные единицы трубопроводов ТЭС на  $P_{раб} < 2,2$  МПа ( $22 \text{ кгс/см}^2$ ),  $t \leq 425$  °С. Технические требования.

3 Конструкция и размеры

Конструкция и размеры точеных переходов должны соответствовать указанным на чертеже 1 и в таблице 1.



\* Размеры для справок

Чертеж 1



Таблица 1

Размеры в миллиметрах

Обозначение	Условные проходы $D_y \times D_{y1}$	Размеры присоединяемых труб		D	D <sub>1</sub>	D <sub>2</sub>	D <sub>p</sub>		D <sub>p1</sub>		S <sub>2</sub>	Масса, кг
		D <sub>н</sub> × S	D <sub>н1</sub> × S				Номинальный	Предельное отклонение	Номинальный	Предельное отклонение		
01	15 × 10	18 × 2		20	18		14	±0,18			2,0	0,10
02	20 × 10		14 × 2			14			10			0,25
03	20 × 15	25 × 2		28	25		21			+0,18		0,22
04	25 × 15		18 × 2			18		+0,21	14			0,40
05	25 × 20	32 × 2	25 × 2	36	32	25	28		21	+0,21		0,31
06	32 × 15		18 × 2			18			14	+0,18		0,51
07	32 × 20	38 × 2	25 × 2	40	38	25	34		21			0,42
08	32 × 25		32 × 2			32		+0,25	28	+0,21		0,30
09	40 × 32	45 × 2,5	38 × 2	45	45	38	40		34	+0,25		2,5

Пример условного обозначения перехода с условными проходами D<sub>y</sub> 40 мм и D<sub>y1</sub> 32 мм:

*Переход 40 × 32 ОСТ 34 10.754-97*

## ОСТ 34 10.754-97

3.1 Материал по ОСТ 34 10.747 раздел 13.

3.2 Требования к подготовке кромок переходов под сварку и сварке их с трубопроводом по ОСТ 34 10.748.

3.3 Неуказанные предельные отклонения размеров  $\pm \frac{\Pi 14}{2}$ .

3.4 Остальные требования по ОСТ 34 10.766.

Приложение А  
(информационное)  
Библиография

[1] РД 03-94. Правила устройства и безопасной эксплуатации трубопроводов пара и горячей воды.

[2] СНиП 3.05.05-84. Технологическое оборудование и технологические трубопроводы.

## СОДЕРЖАНИЕ

Детали и сборочные единицы трубопроводов  
из углеродистой и низколегированной сталей  
на  $P_{\text{раб}} < 2,2 \text{ МПа}$  ( $22 \text{ кгс/см}^2$ ),  $t \leq 425 \text{ }^\circ\text{C}$   
для тепловых электростанций

### ЧАСТЬ I

ОСТ 34 10.747-97	ТРУБЫ И ПРОКАТ. СОРТАМЕНТ	2
ОСТ 34 10.748-97	СОЕДИНЕНИЯ СВАРНЫЕ СТЫКОВЫЕ	23
ОСТ 34 10.749-97	КОЛЬЦА ПОДКЛАДНЫЕ	39
ОСТ 34 10.750-97	КОЛЕНА ГНУТЫЕ	46
ОСТ 34 10.751-97	КОЛЕНА КРУТОИЗОГНУТЫЕ	57
ОСТ 34 10.752-97	КОЛЕНА СЕКТОРНЫЕ СВАРНЫЕ	68
ОСТ 34 10.753-97	ПЕРЕХОДЫ СВАРНЫЕ ЛИСТОВЫЕ	113
ОСТ 34 10.754-97	ПЕРЕХОДЫ ТОЧЕННЫЕ	139