



Министерство
топлива и энергетики Российской Федерации

ОСТ 34 10.755-97;
ОСТ 34 10.760-97

СТАНДАРТЫ ОТРАСЛИ

Детали и сборочные единицы трубопроводов
из углеродистой и низколегированной сталей
на $P_{раб} < 2,2 \text{ МПа}$ (22 кгс/см^2), $t \leq 425 \text{ }^\circ\text{C}$
тепловых электростанций

ЧАСТЬ II

СТАНДАРТ ОТРАСЛИ

Детали и сборочные единицы трубопроводов ТЭС
на $P_{\text{раб}} < 2,2 \text{ МПа}$ (22 кгс/см^2), $t \leq 425 \text{ }^\circ\text{C}$

ЗАГЛУШКИ ПЛОСКИЕ ПРИВАРНЫЕ

Конструкция и размеры

© ОАО «Севзапэнергопроект»-191126 Санкт-Петербург, ул. Марата, 78
Заказ ИТД: ☎ (812) 164-5647, факс 164-9512

Предисловие

1 РАЗРАБОТАН АООТ Севзапэнергомонтажпроект

2 УТВЕРЖДЕН И ВВЕДЕН В ДЕЙСТВИЕ Приказом Министерства топлива и энергетики РФ от 23 декабря 1997 г. N 443

3 ВЗАМЕН ОСТ 34-10-758-92

Содержание

1 Область применения.....	1
2 Нормативные ссылки.....	2
3 Конструкция и размеры.....	2
Приложение А Библиография.....	11

СТАНДАРТ ОТРАСЛИ

Детали и сборочные единицы трубопроводов ТЭС
на $P_{раб} < 2,2$ МПа (22 кгс/см^2), $t \leq 425$ °С

ЗАГЛУШКИ ПЛОСКИЕ ПРИВАРНЫЕ Конструкция и размеры

Дата введения 1998-03-01

1 Область применения

Настоящий стандарт распространяется на плоские приварные заглушки из углеродистой и низколегированной сталей для трубопроводов тепловых электростанций.

Стандарт соответствует требованиям «Правил устройства и безопасной эксплуатации трубопроводов пара и горячей воды» РД 03-94, утвержденным Госгортехнадзором РФ [1].

Плоские приварные заглушки предназначены для применения на трубопроводах, на которые распространяются РД 03-94.

Допускается применение плоских приварных заглушек по настоящему стандарту для изготовления трубопроводов по СНиП 3.05.05-84, утвержденным Госстроем СССР [2].

Пределы применения плоских приварных заглушек приведены в таблице 1.

Таблица 1

Условное давление P_u , МПа (кгс/см^2)	Рабочее давление $P_{раб}$, МПа(кгс/см^2) для температуры рабочей среды, °С					
	200	250	300	350	400	425
4,00(40,0)	-	-	-	-	-	2,0 (20,0)
2,50(25,0)	2,20(22,0)	2,20(22,0)	1,90(19,0)	1,7(17)	-	-
1,60(16,0)	1,60(16,0)	1,40(14,0)	1,20(12,0)	-	-	-
1,00(10,0)	1,00(10,0)	0,90(9,0)	0,75(7,5)	-	-	-
0,63(6,3)	0,60(6,0)	0,54(5,4)	0,48(4,8)	-	-	-
0,40(4,0)	0,40(4,0)	0,35(3,5)	0,30(3,0)	-	-	-
0,25(2,5)	0,25(2,5)	0,23 (2,3)	0,19(1,9)	-	-	-

1.1 Для трубопроводов тепловых сетей допускается применение плоских приварных заглушек на рабочее давление до 2,5 МПа при рабочей температуре до 200 °С.

2 Нормативные ссылки

В настоящем стандарте использованы ссылки на следующие стандарты:

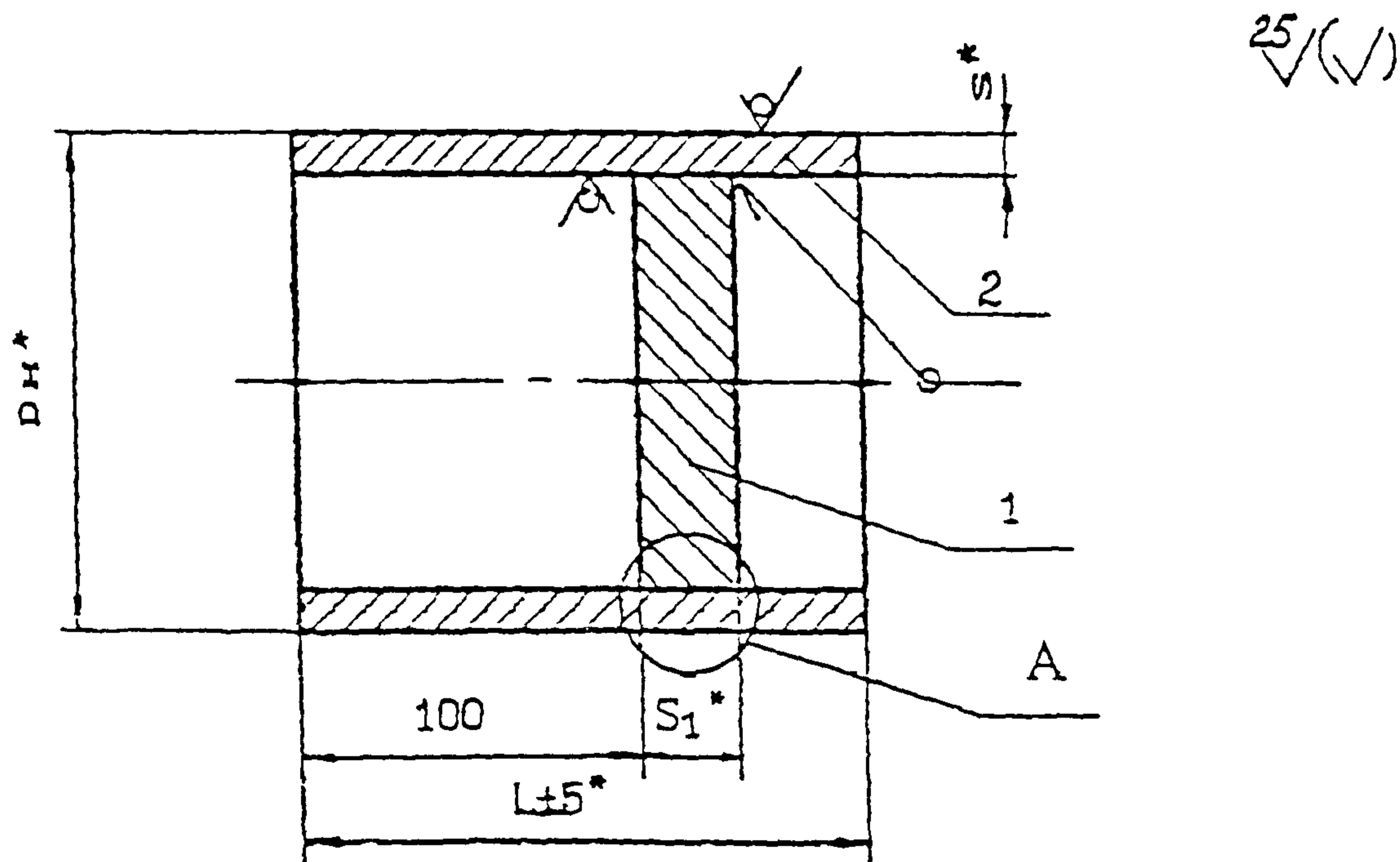
ОСТ 34 10.747-97 Детали и сборочные единицы трубопроводов ТЭС на $P_{\text{раб}} < 2,2 \text{ МПа}$ (22 кгс/см^2), $t \leq 425 \text{ }^\circ\text{C}$. Трубы и прокат. Сортамент.

ОСТ 34 10.748-97 Детали и сборочные единицы трубопроводов ТЭС на $P_{\text{раб}} < 2,2 \text{ МПа}$ (22 кгс/см^2), $t \leq 425 \text{ }^\circ\text{C}$. Соединения сварные стыковые. Типы, конструктивные элементы и размеры.

ОСТ 34 10.766-97 Детали и сборочные единицы трубопроводов ТЭС на $P_{\text{раб}} < 2,2 \text{ МПа}$ (22 кгс/см^2), $t \leq 425 \text{ }^\circ\text{C}$. Технические требования.

3 Конструкция и размеры

Конструкция и размеры плоских приварных заглушек должны соответствовать указанным на чертеже 1 и в таблицах 2 и 3.



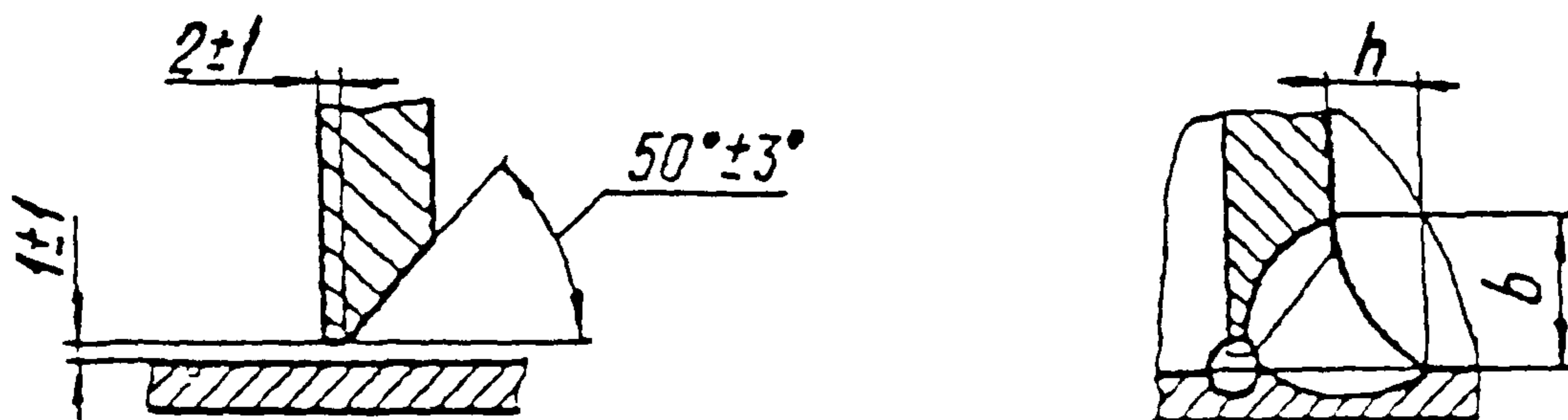
* Размеры для справок

Чертеж 1, лист 1

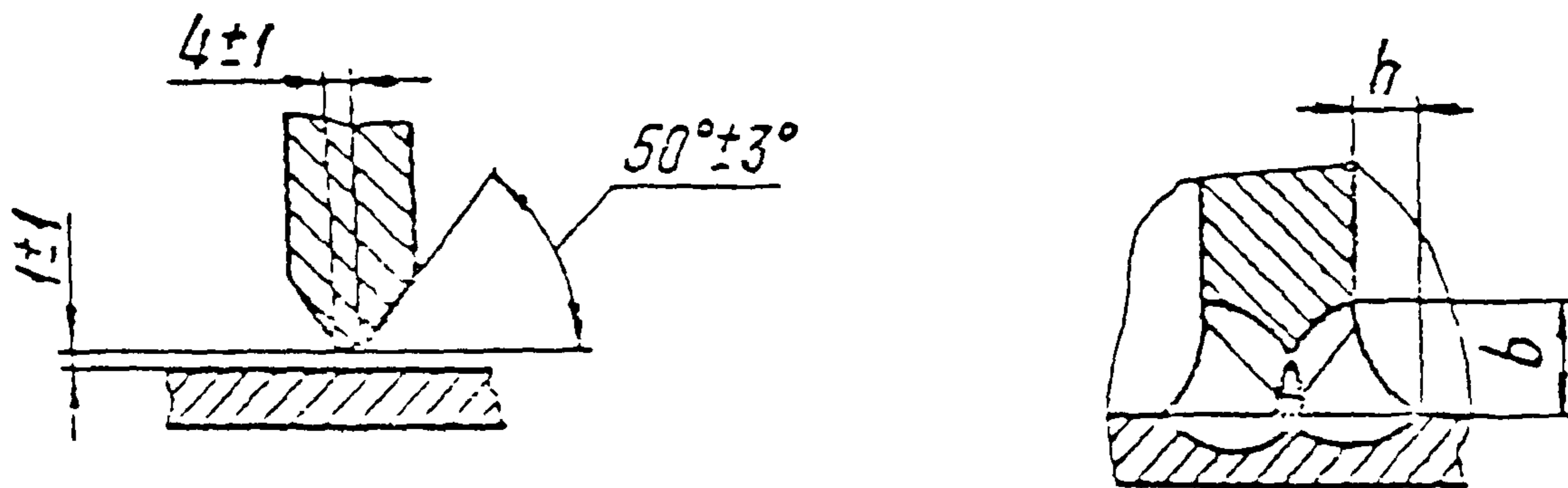
А

Для $S_1 \leq 12$ мм

Подготовка кромок под сварку



Для $S_1 > 12$ мм Подготовка кромок под сварку



Чертеж 1, лист 2

Таблица 2

Размеры в миллиметрах

Обозначение заглушки	Давление P_y , МПа (кгс/см ²)	Условный проход D_y	DN	S	S ₁	L	e		g		Масса, кг						
							Номин.	Предельное отклонение	Номин.	Предельное отклонение							
01	4,00(40,0)	40	45	2,5	6	120	8		4	+2	0,4						
02		50	57	3,0							10	13	6	0,6			
03		65	76	3,0							6	8	4	1,5			
04	1,60(16,0)	80	89	3,5	10	125	13	+2	4	-1	0,9						
05	4,00(40,0)										6	6	1,6				
06	1,60(16,0)										8	8	1,5				
07	1,00(10,0)	100	108	3,0	6	130	8		4		1,1						
08	4,00(40,0)										4,0	12	17	+3	8	+2	2,5
09	1,60(16,0)										4,5	10	13		6	+2	20
10	4,00(40,0)	125	133	4,0	12	130	12	+2	5	-1	4,5						
11	2,50(25,0)										17	+3	8	+2	3,5		
12	4,00(40,0)										16		6	+2			
13	2,50(25,0)	150	159	5,0	14	135	10	+2	5	-1	4,3						
14	1,60(16,0)										4,5	12	17	+3	8	+2	4,6
15	4,00(40,0)										20		6	+2	9,5		
16	2,50(25,0)	200	219	7,0	18	145	12	+2	5	-1	9,0						
17	1,60(16,0)										14				8,0		
18	1,00(10,0)										6,0	12	130	17	+3	8	+2
19	4,00(40,0)	250	273	8,0	25	145	15		7		17,7						
20	2,50(25,0)										20		6	+2	14,3		
21	1,60(16,0)										18		5	-1	13,5		
22	0,63(6,3)			6,0	12	130	17	+3	8	+2	10,5						

Описание таблицы 2

Размеры в миллиметрах

Обозначение заглушки	Давление P_y , МПа (кгс/см ²)	Условный проход D_y	D_H	S	S_1	L	e		g		Масса, кг		
							Номин.	Предельное отклонение	Номин.	Предельное отклонение			
23	2,50(25,0)	300	325	8	22	145	13	+2	6	+2	21,7		
24	1,60(16,0)			6	20						10	5	13,7
25	0,63(6,3)				14						17	8	12,6
26	0,40(4,0)			12	130	17	8	+2	12,6				
27	1,60(16,0)	350	377	9	22	145	13	+2	6	+1	30,2		
28		400	426		25	140	15	+3	7	+2	40,7		
29					20		13	6	+2	33,5			
30					0,63(6,3)	18	12	+2	5	-1	31,5		
31	0,25(2,5)	500	530	8	12	125	17	+3	8	+2	26,3		
32	1,00(10,0)				25	15	7		56,6				
33	0,63(6,3)				20	13	6		46,2				
34	0,40(4,0)				18	12	+2		-1		43,1		
35	0,25(2,5)	600	630	9	14	140	10	+3	5	+1	35,5		
36	0,63(6,3)				25		15		7	+2	73,5		
37	0,40(4,0)				20		13		6	+2	61,7		
38	0,25(2,5)				16	12	6		+2	51,0			
39	0,40(4,0)	700	720	9	22	140	13	+2	6	-1	88,7		
40	0,25(2,5)				18		12	5		75,5			
41	0,40(4,0)				25	15	7	+2	122,8				
42	0,25(2,5)	800	820	10	20	140	13	+2	6	+1	101,0		
43		1000	1020		25		15	+3	7	+2	186,7		

Пример условного обозначения плоской приварной заглушки с условным проходом Ду
50 мм на условное давление Ру 4,0 МПа:

Заглушка 50-4,0 02 ОСТ 34 10.758-97

Таблица 3

Обозначение заглушки	Позиция 1 Диск Обозначение по настоящему стандарту	Позиция 2			
		Размеры, мм		Материал по ОСТ 34 10.747 раздел	Масса, кг
		DN × S	L*		
01	1-01	45 × 2,5	120	4	0,3
02	1-02	57 × 3,0			0,5
03	1-03	76 × 3,0			0,7
04	1-04				
05	1-05	89 × 3,5	125	6	0,9
06					
07	1-06	89 × 3,0	130	4	0,8
08	1-07	108 × 4,0			1,3
09	1-08	108 × 4,5			1,5
10	1-09	133 × 4,0	135	4	1,7
11	1-10				
12	1-11	159 × 5,0	135	6	2,6
13	1-12				
14	1-13	159 × 4,5	145	4	2,3
15	1-14				
16	1-15	219 × 7,0	145	4	4,6
17	1-16				
18	1-17	219 × 6,0	130	6	4,1
19	1-18				
20	1-19	273 × 8,0	145	4	6,7
21	1-20				
22	1-21	273 × 6,0	130	6	5,1
23	1-22				
24	1-23	325 × 8,0	145	4	9,1
25	1-24				
26	1-25	325 × 6,0	130	6	6,8
27	1-26				
		377 × 9,0	145		11,8

Окончание таблицы 3

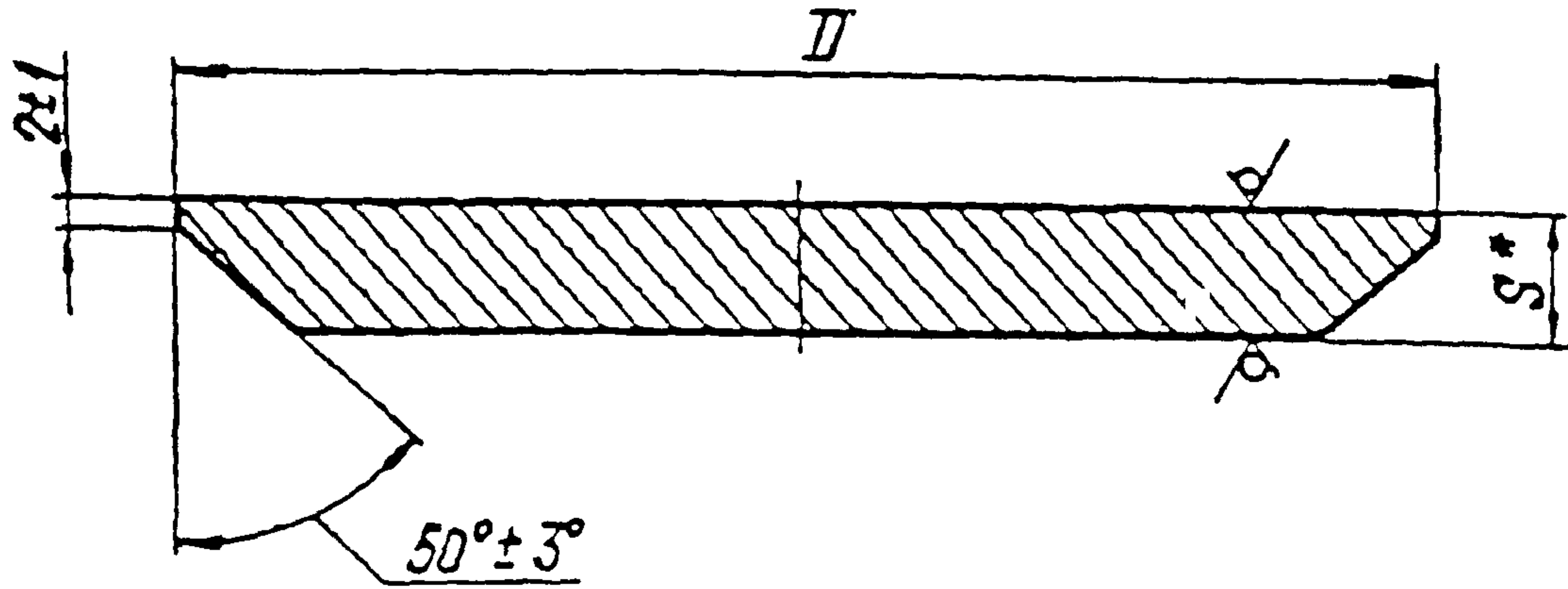
Обозначение заглушки	Позиция 1 Диск Обозначение по настоящему стандарту	Позиция 2			
		Размеры, мм		Материал по ОСТ 34 10.747 раздел	Масса, кг
		DN × S	L*		
28	1-27	426 × 9,0	140	6	13,0
29	1-28				
30	1-29		125		
31	1-30	530 × 8	140	8	14,4
32	1-31				
33	1-32				
34	1-33	630 × 8	140	8	17,2
35	1-34				
36	1-35				
37	1-36	720 × 9	140	8	19,7
38	1-37				
39	1-38				
40	1-39	820 × 9	140	8	25,2
41	1-40				
42	1-41				
43	1-42	1020 × 10	140	8	34,9

* Размер после обработки по чертежу 1

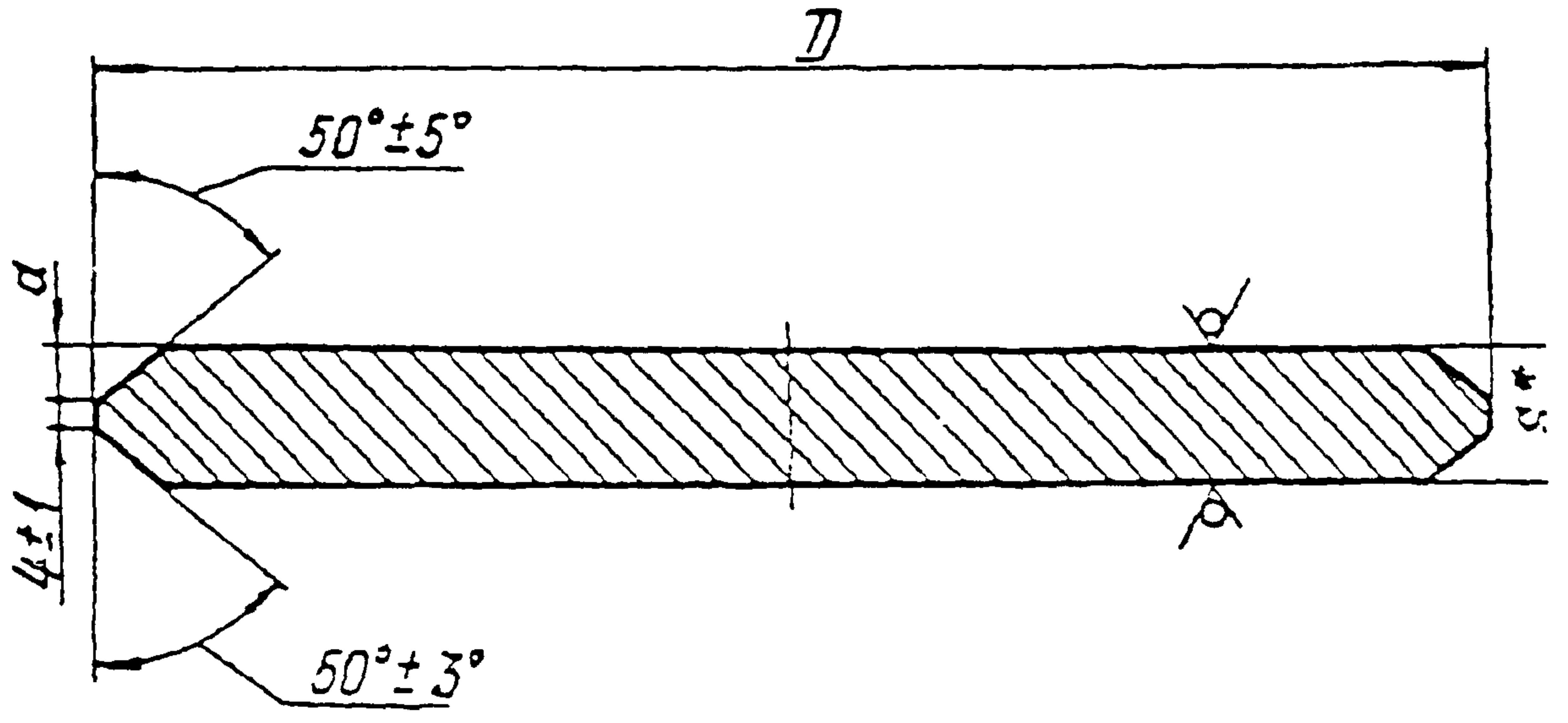
3.1 Конструкция и размеры диска должны соответствовать указанным на чертеже 2 и в таблице 4.

12.5/ (✓)

Для $S \leq 12$ мм



Для $S > 14$ мм



* Размер для справок

Чертеж 2

Таблица 4

Размеры в миллиметрах

Обозначение диска	D	S	a	Масса, кг	
1-01	36	6	-	0,03	
1-02	48			0,07	
1-03	66			10	0,23
1-04				6	0,15
1-05	79			10	0,33
1-06				6	0,21
1-07	94			12	0,60
1-08				10	0,52
1-09	122	18	7	1,41	
1-10		12	-	0,97	
1-11	146	16	6	1,97	
1-12		14	5	1,72	
1-13		12	-	1,38	
1-14	203	20	8	4,71	
1-15		18	7	4,24	
1-16		14	5	3,36	
1-17		12	-	2,77	
1-18	255	25	10	9,10	
1-19		20	8	7,57	
1-20	257	18	7	6,91	
1-21		12	-	4,53	
1-22	305	22	9	11,64	
1-23	309	20	7	11,10	
1-24		14	5	7,74	
1-25		12	-	6,63	
1-26	355	22	9	16,07	
1-27	404	25	10	24,51	
1-28		20	8	19,72	
1-29		18	7	17,75	
1-30		12	-	12,00	
1-31		510	25	10	38,22
1-32	20		8	31,03	
1-33	18		7	27,93	
1-34	14		5	21,93	

Окончание таблицы 4

Размеры в миллиметрах

Обозначение диска	D	S	a	Масса, кг
1-35	610	25	10	56,17
1-36		18	8	45,12
1-37		16	6	36,10
1-38	700	22	9	64,47
1-39		18	7	53,08
1-40	798	25	10	95,88
1-41		20	8	76,70
1-42	996	25	10	149,17

3.2 Материал:

дисков - лист в соответствии с ОСТ 34 10.747 раздел 11;

патрубков - см. таблицу 3 настоящего стандарта.

3.3 Диаметр дисков D уточнить по фактическим внутренним диаметрам патрубков с учётом допускаемого зазора не более 2 мм на сторону.

3.4 Требования к подготовке кромок патрубков под сварку и сварке их с трубопроводом по ОСТ 34 10.748. при этом диаметры расточек патрубков и минимально-допустимые толщины стенок в месте расточек выбираются в зависимости от размеров присоединяемых труб.

3.5 Неуказанные предельные отклонения размеров = $\frac{\text{IT 14}}{2}$.

3.6 Остальные требования по ОСТ 34 10.766.

Приложение А
(информационное)
Библиография

[1] РД 03-94. Правила устройства и безопасной эксплуатации трубопроводов пара и горячей воды.

[2] СНиП 3.05.05-84. Технологическое оборудование и технологические трубопроводы.